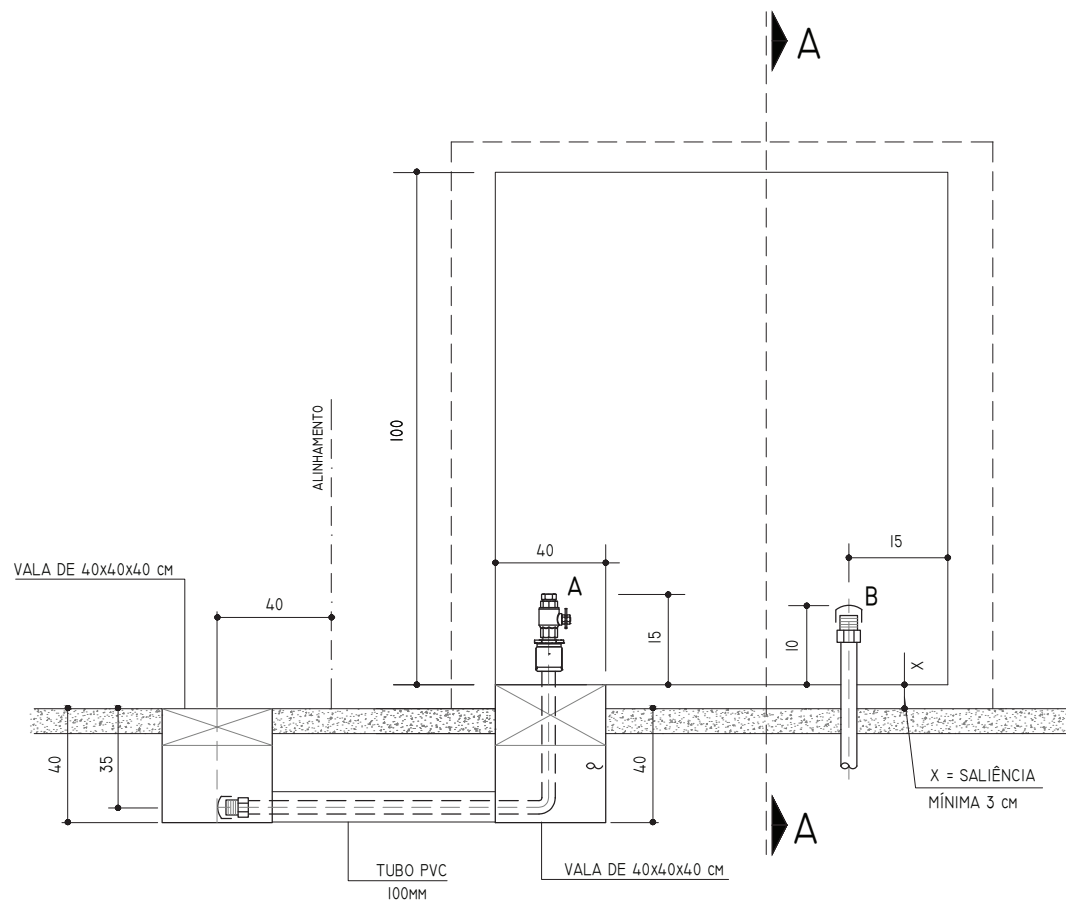
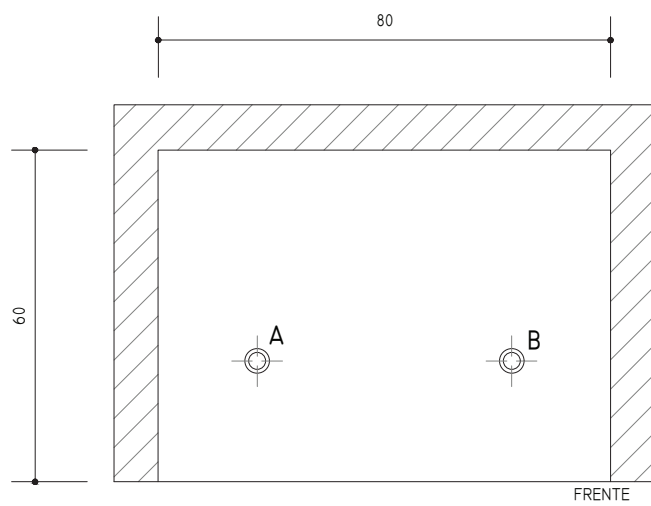


ABRIGO PRIMEIRO ESTÁGIO - REGULADOR DE 100 M³/H ATÉ 4 BAR | PADRÃO 2



ELEVAÇÃO



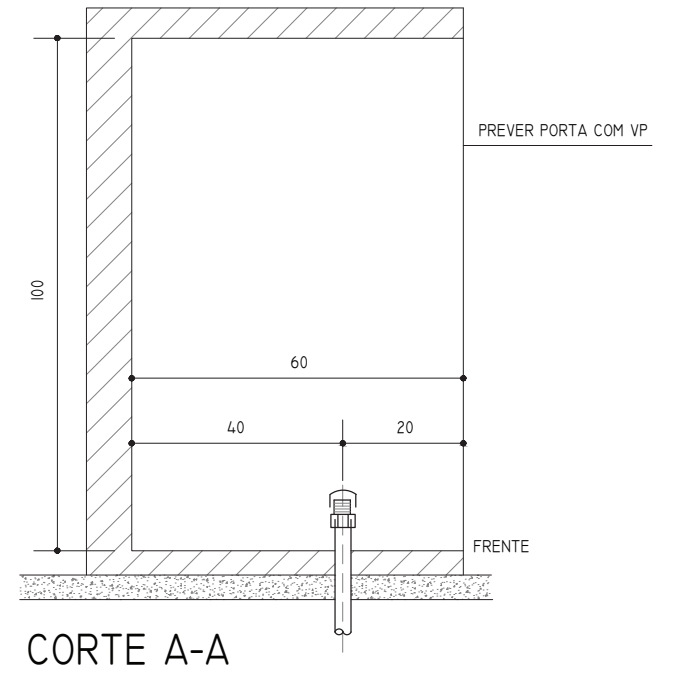
PLANTA

PUNTO A (ENTRADA):

- PLUG 1"
- VÁLVULA ESFÉRICA M/F 1"
- BUCHA DE REDUÇÃO DN x 1"
- LUVA DN CONF. PROJETO

PUNTO B (SAÍDA CONSUMIDOR):

- ROSCA MACHO 1.1/2"
- CAPS METÁLICO 1.1/2"



CORTE A-A